

CONTENITORI IN ALLUMINIO SERIE "EJB" ALUMINUM ENCLOSURES SERIES "EJB"

MODO DI PROTEZIONE - PROTECTION MODE

II 2GD Ex d IIB+H2 T5, Ex tD A21 T100°C IP66 (Ambient Temperature -40°C/-60°C, +55°C)
II 2(1)GD Ex d[ia] IIB+H2 T5 Ex tD[iaD] A21 T100°C IP66 (Ambient Temperature -20°C, +40°C)

CERTIFICATO - CERTIFICATE: ATEX, IECEx, GOST-R

Le scatole di questa serie sono indicate per l'installazione di morsetti ed apparecchiature elettriche come interruttori, fusibili, contattori, ecc. Possono ospitare barriere a sicurezza intrinseca per interfacciarsi con apparecchiature in zona 0. Le custodie sono equipaggiate con coperchi a flangia.

MATERIALI: corpo e coperchio in alluminio a basso contenuto di rame (o ghisa a richiesta), dadi e viti in acciaio inossidabile..

FILETTATURE: a richiesta (GAS UNI 6125, NPT, ISO metrica)

VERNICIATURA: Standard epossidica grigio RAL7037, interno arancio anticondensa RAL2004. Per altri colori specificare RAL.

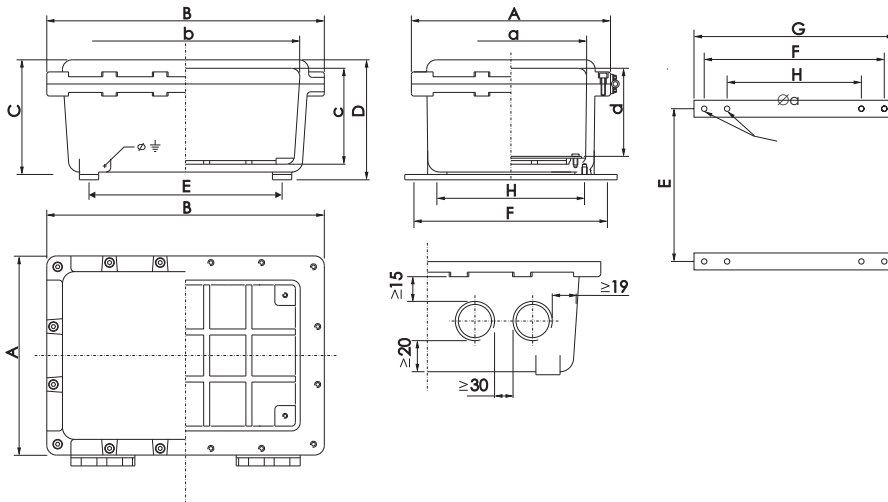
The enclosures series "EJB" are suitable for the installation of terminals and standard electrical equipment such as switches, fuses, contactors, etc. They can be equipped with intrinsically safety barrier, to command electrical apparatus placed in zone 0.

The enclosures are fitted with flanged covers.

MATERIAL: aluminum copper free (or cast iron on request), bolt and screws in stainless steel.

THREAD: on request (GAS UNI 6125, NPT, ISO metric).

PAINTING: Standard grey epoxy RAL 7037, internal orange anticondensation RAL 2004. For other colours specify type of RAL.



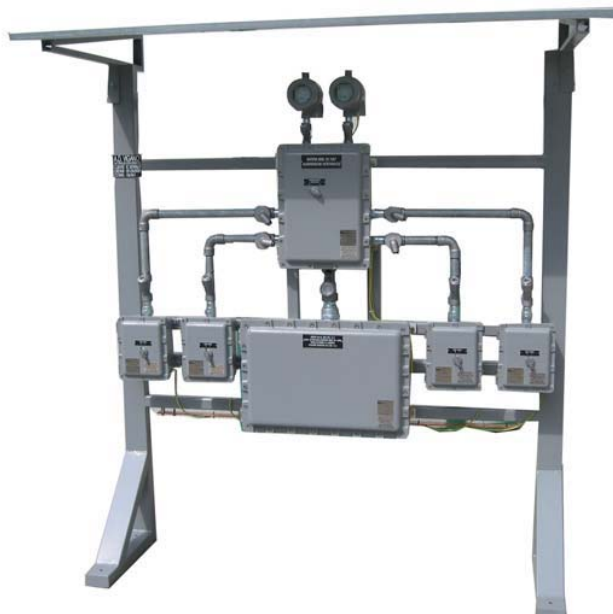
267	173	EJB9A	650	870	460	470	535	755	380	335	680	630	670	460	14	32	M16x50	M6	720	500
205	155	EJB9	650	870	360	370	535	755	280	235	680	630	670	460	14	32	M16x50	M6	720	500
134,52	83,86	EJB8B	530	740	343	351	440	650	296	287	575	500	540	430	13	28	M12x45	M6	416	620
113,73	86	EJB8A	530	740	282	290	440	650	230	220	575	500	540	430	13	28	M12x45	M6	416	620
96,20	79,5	EJB8	530	740	230	238	440	650	167	153	575	500	540	430	13	28	M12x45	M6	416	620
90,11	68	EJB7B	440	640	320	328	350	550	280	266	480	425	460	335	13	24	M10x45	M6	312	512
76,03	57,5	EJB7A	440	640	270	278	350	550	230	216	480	425	460	335	13	24	M10x45	M6	312	512
61,95	49,5	EJB7	440	640	220	228	350	550	180	166	480	425	460	335	13	24	M10x45	M6	312	512
49,40	32,5	EJB6A	380	500	260	268	300	420	223	209	360	360	385	290	11	18	M10x30	M6	270	390
39,90	30,5	EJB6	380	500	210	218	300	420	173	159	360	360	385	290	11	18	M10x30	M6	270	390
43,96	28	EJB5B	340	460	290	296	260	380	250	247	360	360	385	255	9	16	M8x30	M6	230	350
37,53	26	EJB5A	340	460	240	246	260	380	208	197	320	320	350	255	9	16	M8x30	M6	230	350
29,71	23,5	EJB5	340	460	190	196	260	380	159	147	320	320	350	255	9	16	M8x30	M6	230	350
25,20	18	EJB4A	280	400	225	231	210	330	196	184	280	260	280	205	9	14	M8x25	M6	180	300
19,60	16	EJB4	280	400	175	181	210	330	146	134	280	260	280	205	9	14	M8x25	M6	180	300
16,10	12,5	EJB3A	230	350	200	206	160	280	173	162	240	210	230	160	9	10	M8x25	M6	140	260
12,88	11,5	EJB3	230	350	160	166	160	280	133	122	240	210	230	160	9	10	M8x25	M6	140	260
8,10	7,5	EJB2	205	255	145	151	150	200	117	110	180	195	215	150	7	10	M6x20	M6	130	180
4,31	4,5	EJB1	145	205	145	151	90	150	119	112	130	135	155	90	7	8	M6x20	M6	70	130
VOLUME LITRI-LITER	PESO WEIGHT Kg	TIPO CUSTODIA ENCLOSURE TYPE	DIMENSIONI ESTERNE EXTERNAL DIMENSIONS				DIMENSIONI INTERNE INTERNAL DIMENSIONS				DIMENSIONI DI FISSAGGIO FIXING DIMENSIONS				VITI COPERCHIO COVER SCREW		DIMENSIONI PIASTRA INTERNAL PLATE DIMENSIONS			

IL VOLUME EQUIVALE ALLO SPAZIO OCCUPATO DALLA CUSTODIA - THE VOLUME IS EGUALE AT THE ENCUMBRANCE OF THE ENCLOSURE

VITI COPERCHIO TIPO - COVER SCREW TYPE "TCCE A2-UNI 5931"

CONTENITORE SERIE “EJB” E “EJB..IX” NUMERO MASSIMO DI IMBOCCHI
CONTAINER SERIES “EJB” and “EJB..IX” MAXIMUM NUMBER OF HOLES

Custodia Tipo Enclosure Type	Lato lungo Long side		Lato lungo Long side		Lato lungo Long side		Lato lungo Long side		Lato lungo Long side		Lato lungo Long side		Lato lungo Long side	
	Lato Corto Short side	Lato Corto Short side	Lato Corto Short side	Lato Corto Short side	Lato Corto Short side	Lato Corto Short side	Lato Corto Short side	Lato Corto Short side	Lato Corto Short side	Lato Corto Short side	Lato Corto Short side	Lato Corto Short side	Lato Corto Short side	Lato Corto Short side
EJB9A	90 66	48 32	44 32	36 28	21 15	20 14	10 8	10 6						
EJB9	60 44	36 24	33 24	26 20	14 10	14 10	8 6	5 3						
EJB8A	38 26	32 22	27 18	16 10	12 8	9 6	5 3	4 3						
EJB8	26 18	22 14	18 12	8 5	8 5	6 4	4 3	4 3						
EJB7A	32 21	27 18	23 14	14 8	6 4	6 4	4 2	4 2						
EJB7	22 14	18 12	16 9	7 4	6 4	5 3	4 2	3 2						
EJB6A	25 18	21 15	17 12	10 8	7 5	5 3	3 2	3 2						
EJB6	16 12	14 10	11 8	5 4	5 3	3 3	3 2	3 2						
EJB5B	28 20	24 16	15 12	10 6	6 5	6 4	3 2	3 2						
EJB5A	21 15	18 12	10 8	10 6	6 4	4 2	3 2	3 2						
EJB5	14 10	12 8	10 7	5 3	4 3	3 2	2 1	2 1						
EJB4A	18 12	15 9	10 6	7 4	5 3	3 2	2 1	2 1						
EJB4	12 8	10 6	7 5	4 2	3 2	3 2								
EJB3A	18 9	10 6	8 4	3 3	3 2	2 1								
EJB3	11 6	9 5	4 3	3 2	3 2	2 1								
EJB2	8 6	4 4	3 3	2 1	2 1	1 1								
EJB1	6 4	4 2	3 1	1 1	1 1									
<i>Diametro Imbocco Hole size</i>	½ - M20	¾ - M25	1" - M32	1 ¼" - M40	1 ½" - M50	2" - M63	2 ½" - M75	3" - M90						



Numero massimo di morsetti installabili sulle EJB e EJB/X suddivisi per custodia e per sezione Maximum terminals in EJB and EJB/X enclosure for each section and enclosure dimensions

Custodia Tipo Enclosure Type	Numero massimo di morsetti per ciascuna guida DIN Max number of terminals for each rail DIN										Numero di guide DIN per morsetti compresi da / a Number of rail DIN for terminals included from / to			
	Sezione del morsetto mm ² / Terminal section mm ²													
	2,5	4	6	10	16	25	35	70	120	180	2,5 / 6 mm ²	10 / 25 mm ²	35 / 70 mm ²	120 / 185 mm ²
EJB 1	15	12	*3	*3	*3	*3	0	0	0	0	1	1	0	0
EJB 2	24	20	16	13	11	8	7	6	0	0	1	1	1	0
EJB 3 - 3A	38	32	26	21	18	13	12	10	0	0	1	1	1	0
EJB 4 - 4A	45	38	31	25	21	16	14	12	0	0	1	1	1	0
EJB 5 - 5A - 5B	55	46	38	30	25	19	17	15	9	0	2	2	1	0
EJB 6 - 6A	62	52	43	34	28	21	19	17	10	5	2	2	2	1
EJB 7 - 7A	84	71	58	46	39	29	26	23	13	5	3	2	2	1
EJB 8 - 8A	104	88	71	57	48	36	32	28	14	6	4	3	3	2
EJB 9 - 9A	122	103	84	67	56	42	37	33	19	19	5	4	3	3

I morsetti le cui quantità sono contrassegnate con " * ", hanno la guida DIN è orientata parallelamente al lato corto della custodia.

The terminals marked with " * ", your rail will be disposed parallel with enclosure's short side.

BARRE DI DISTRIBUZIONE IN CONTENITORI "EJB..." and "EJB../X" DISTRIBUTION BAR IN "EJB..." and "EJB../X" ENCLOSURES

CODICE CODE	3x16 mm ²	3x25 mm ²	3x35 mm ²	3x70 mm ²	3x100 mm ²	3x160 mm ²	3x240 mm ²	4x16 mm ²	4x25 mm ²	4x35 mm ²	4x70 mm ²	4x100 mm ²	4x160 mm ²	4x240 mm ²
EJB4-4A														
EJB5-5A-5B														
EJB6-6A														
EJB7-7A														
EJB8-8A														
EJB9-9A														

CONTENITORI IIC SERIE "GUB" - IIC ENCLOSURES SERIES "GUB"

MODO DI PROTEZIONE - PROTECTION MODE

II 2GD Ex d IIC T6/T5, Ex tD A21 IP66 T85°C/100°C (Amb.temperature -40°/-60°C to +55°C; only GUB06-07 -40°C +40°C)
II 2(1)GD Ex d[ia] IIC T6, Ex tD[iaD] A21 IP66 T85°C (Ambient Temperature -20°C to +40°C)

CERTIFICATO - CERTIFICATE : ATEX, IECEX, GOST-R

Le cassette di questa serie sono impiegate come contenitori di apparecchiature elettriche per le funzioni di interruzione e protezione, derivazione, comando e segnalazione, unità di interfaccia, comando e monitoraggio bruciatori..

MATERIALI: corpo e coperchio realizzati in alluminio a basso contenuto di rame e a richiesta in ghisa. I dadi e le viti sono in acciaio inossidabile.

FILETTATURE ENTRATE CAVO: a richiesta (GAS UNI 6125, NPT, ISO Metrica)

VERNICIATURA: Standard epossidica di colore grigio RAL7037, interna arancio anticondensa RAL2004. A richiesta per altri colori specificare tipo di RAL.

CARATTERISTICHE: Tutte le scatole sono complete di piastra di fondo e di piedini di fissaggio a parete.

Le custodie nella versione H sono provviste di finestra di ispezione (vedi pag....)

This series are used for electrical equipments for command, connection of electric conductors, switch,

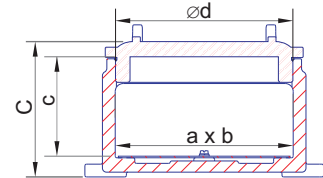
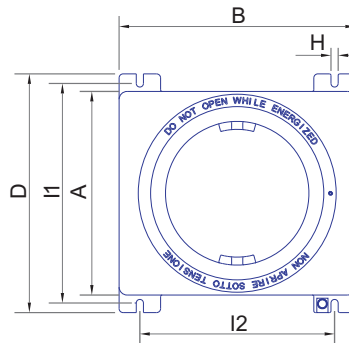
MATERIALS: Body and cover in light alloy casting, cast iron on request. External bolt and screws 18/8 stainless steel

THREAD ENTRIES: on request (GAS UNI 6125, NPT, ISO Metric)

PAINTING: Standard grey epoxy RAL7037, Internal orange anticondensation RAL2004. Other colours specify RAL.

FEATURES: All boxes complete with internal supporting plate and lugs for wall mounting.

The serie H are provided with inspection window.



CUSTODIA/ ENCLOSURES	ESTERNE EXTERNAL				INTERNE INTERNAL				FISSAGGIO FIXING			WEIGHT KG
	A	B	C	D	a	b	c	ød	H	I1	I2	
GUB	133	133	117	169	103	103	60	97	7	152	99	2.5
GUB0	160	160	129	206	132	132	70	126	9	180	122	3.6
GUB01	179	179	108	225	148	148	50	145	9	202	149	3.0
GUB02	179	193	142	233	148	162	85	145	9	207	150	4.8
GUB03	203	203	147	248	172	172	90	166	9	230	168	5.0
GUB04	257	298	166	300	223	264	90	220	9	276	246	13.0
GUB04A	257	298	208	300	223	264	135	220	9	276	246	13.5
GUB05	293	325	220	349	262	294	150	244	13	330	285	15.0
GUB06	460	460	285	546	420	420	170	395	14	510	420	53.5
GUB07	650	650	320	740	610	610	187	586	14	700	610	101.5

CONTENITORE SERIE "GUB..." NUMERO MASSIMO DI IMBOCCHI
CONTAINER SERIES "GUB..." MAXIMUM NUMBER OF HOLES

TIPO CUSTODIA TYPE ENCLOSURE	Lato lungo Long side	Lato Corto Short side	Lato lungo Long side	Lato Corto Short side	Lato lungo Long side	Lato Corto Short side	Lato lungo Long side	Lato Corto Short side	Lato lungo Long side	Lato Corto Short side	Lato lungo Long side	Lato Corto Short side	Lato lungo Long side	Lato Corto Short side	Lato lungo Long side	Lato Corto Short side	Lato lungo Long side	Lato Corto Short side
GUB	4	4	2	2	2	2	1	1	1	1	1	1	1	1	1	1	1	1
GUB0	5	5	3	3	2	2	2	2	1	1	1	1	1	1	1	1	1	1
GUB01	4	4	3	3	3	3	2	2	1	1	1	1	1	1	1	1	1	1
GUB02	8	6	6	6	3	4	2	2	1	1	1	1	1	1	1	1	1	1
GUB03	8	8	6	6	3	4	2	2	1	1	1	1	1	1	1	1	1	1
GUB04	12	10	10	8	6	6	4	4	3	3	2	2	1	1	1	1	1	1
GUB04A	17	14	14	12	6	11	6	6	3	3	2	2	1	1	1	1	1	1
GUB05	22	19	18	15	11	11	8	7	5	4	4	4	2	2	2	2	2	1
GUB06	34	34	27	27	20	20	15	15	10	10	8	8	4	4	3	3	2	2
GUB07	48	48	40	40	34	34	24	24	17	17	12	12	6	6	5	5	3	3
IMBOCCO TIPO HUB TYPE	1/2"-M20		3/4"-M25		1"-M32		1 1/4"-M40		1 1/2"-M50		2"-M63		2 1/2"-M75		3"-M90		4"-M100	

Numero massimo di morsetti installabili sulle GUB suddivisi per custodia e per sezione
Maximum terminals in GUB enclosure for each section and enclosure dimensions

NUMERO MASSIMO MORSETTI / N° GUIDE DIN MAXIMUM N° OF TERMINALS / N° RAILS DIN densità di corrente - current density 3A/mm ²											
Sez. Morsetto mm ² Terminal sect. mm ²	2,5	4	6	10	16	25	35	50	70	120	185
GUB	8	6	5	4	3	2	2	2	2	1	1
GUB0	14	11	9	7	6	5	4	4	4	2	2
GUB01	16	13	11	9	7	5	5	5	4	2	2
GUB02	16	13	11	9	7	5	5	5	4	2	2
GUB03	20	17	14	11	9	7	6	6	5	3	3
GUB04	48/2	40/2	34/2	26/2	11	8	7	7	6	4	4
GUB04A	48/2	40/2	34/2	26/2	11	8	7	7	6	4	4
GUB05	70/2	60/2	48/2	38/2	32/2	24/2	11	11	9	6	6
GUB06	232/4	147/3	120/3	128/4	81/3	60/3	36/2	36/2	32/2	18/2	18/2
GUB07	534/6	450/6	244/4	294/6	164/4	124/4	108/4	108/4	96/4	56/4	56/4

Esempi di applicazione / Example of application

