

## SCATOLE DI DERIVAZIONE A SICUREZZA AUMENTATA "Ex-e" SERIE "CSA" "Ex-e" INCREASED SAFETY JUNCTION BOXES SERIES "CSA"

MODO DI PROTEZIONE - PROTECTION MODE:

II 2GD Ex e II T6 Ex tD A21 or Ex e ia IIC T6 Ex tD iaD A21 or Ex ia IIC T6 Ex iaD A21 IP66 T85°C  
(Amb.temperature -20°C to +55°C)

CERTIFICATO - CERTIFICATE: ATEX, IECEX, GOST-R

Queste scatole della serie "CSA" sono utilizzate in ambienti a sicurezza aumentata "Ex-e" Gruppo II, Zona 1,2,21,22  
Sono normalmente utilizzati con morsetti per la distribuzione.

**MATERIALI:** Corpo e coperchio: alluminio. Dadi e viti: acciaio inossidabile.

**FILETTATURE ENTRATE CAVI:** a richiesta GAS UNI 6125, NPT, ISO metrica.

**VERNICIATURA STANDARD:** Esterna epossidica color grigio RAL 7037, interna arancio anticondensa RAL2004.

**NOTE:** Guarnizione in spugna di silicone fissata nel vano del coperchio. Le pareti della custodia hanno uno spessore minimo di 7 mm e consentono la realizzazione di imbrocchi filettati. Su richiesta possono essere fornite di porta incernierata. I pressacavi utilizzati sugli imbrocchi devono essere modelli certificati a sicurezza aumentata. La morsettiere deve essere un modello certificato a sicurezza aumentata. I fori di fissaggio non sono all'interno della scatola.

*Boxes series "CSA..." are used in increased safety location Ex-e Group II, Zone 1,2,21,22*

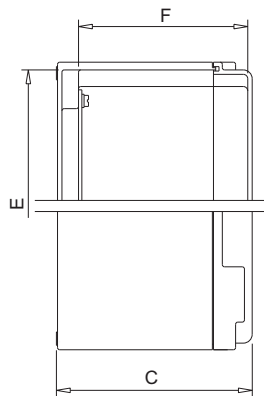
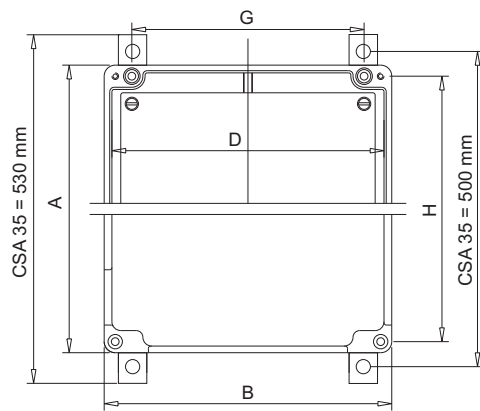
*They are normally used with terminals for distribution.*

**MATERIALS:** Body and cover: aluminium. Bolt and screws: stainless steel

**THREADS ENTRIES:** . On request: GAS UNI 6125, NPT, ISO metric.

**STANDARD PAINTING:** External grey epoxy RAL 7037, internal anticondensation orange RAL2004.

**NOTES:** Silicon rubber-sponge gasket cemented in recess of cover. The walls of the enclosures are minimum thickness of 7 mm and permit realization of threads hubs. On request can be supplied complete of hinged door . Cable glands used on the hubs must be certified increased safety model. Terminal block must be certified increased safety model. Fixing holes are not inside the box.



TIPO TYPE	Dimensioni esterne External dimensions			Dimensioni interne Internal dimensions			Fori di fissaggio Fixing holes			Volume Dm <sup>3</sup>	Peso Weight Kg
	A	B	C	D	E	F	G	H	Ø		
CSA 0	128	260	174	246	114	154	210	108	6,5	57,9	3,2
CSA 11	260	260	174	246	246	154	210	240	6,5	117,7	4,7
CSA 12	326	260	174	246	312	154	210	306	6,5	147,5	5,3
CSA 13	393	260	174	246	379	154	210	373	6,5	177,8	6,4
CSA 35	480	480	185	450	450	147	430	-	10	397,9	17,1

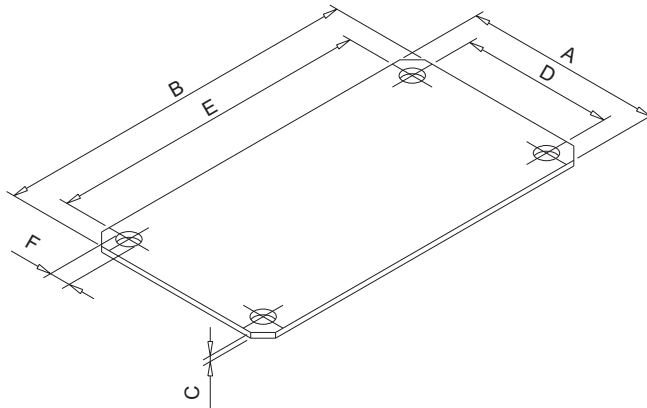
## CARATTERISTICHE TECNICHE SERIE "CSA" - CSA TECHNICAL DATA

ESECUZIONE AMMISSIBILE DEGLI IMBOCCHI ADMISSIBLE EXECUTION OF HUBS			1/2"	3/4"	1"	1 1/2"	2"
LATO CORTO - SHORT SIDE	CSA - 0	N° imbocchi - <i>N° hubs</i>	4	2	2	1	1
		N° file - <i>N° rows</i>	2	2	2	-	-
		Interasse - <i>cent. dist.</i>	45	60	60	-	-
	CSA - 11	N° imbocchi - <i>N° hubs</i>	8	8	6	2	2
		N° file - <i>N° rows</i>	2	2	2	1	1
		Interasse - <i>cent. dist.</i>	45	50	60	100	100
	CSA - 12	N° imbocchi - <i>N° hubs</i>	8	8	6	2	2
		N° file - <i>N° rows</i>	2	2	2	1	1
		Interasse - <i>cent. dist.</i>	45	50	60	100	100
	CSA - 13	N° imbocchi - <i>N° hubs</i>	8	8	6	2	2
		N° file - <i>N° rows</i>	2	2	2	1	1
		Interasse - <i>cent. dist.</i>	45	50	60	100	100
	CSA - 35	N° imbocchi - <i>N° hubs</i>	21	16	13	5	4
		N° file - <i>N° rows</i>	3	2	2	1	1
		Interasse - <i>cent. dist.</i>	30	60	65	90	110
LATO LUNGO - LONG SIDE	CSA - 0	N° imbocchi - <i>N° hubs</i>	8	8	6	2	2
		N° file - <i>N° rows</i>	2	2	2	1	1
		Interasse - <i>cent. dist.</i>	45	50	60	100	100
	CSA - 11	N° imbocchi - <i>N° hubs</i>	10	8	8	3	2
		N° file - <i>N° rows</i>	2	2	2	1	1
		Interasse - <i>cent. dist.</i>	45	60	60	80	100
	CSA - 12	N° imbocchi - <i>N° hubs</i>	12	10	10	4	3
		N° file - <i>N° rows</i>	2	2	2	1	1
		Interasse - <i>cent. dist.</i>	45	60	60	75	100
	CSA - 13	N° imbocchi - <i>N° hubs</i>	16	12	12	4	4
		N° file - <i>N° rows</i>	2	2	2	1	1
		Interasse - <i>cent. dist.</i>	45	60	60	80	90
	CSA - 35	N° imbocchi - <i>N° hubs</i>	21	16	13	5	4
		N° file - <i>N° rows</i>	3	2	2	1	1
		Interasse - <i>cent. dist.</i>	30	60	65	90	110

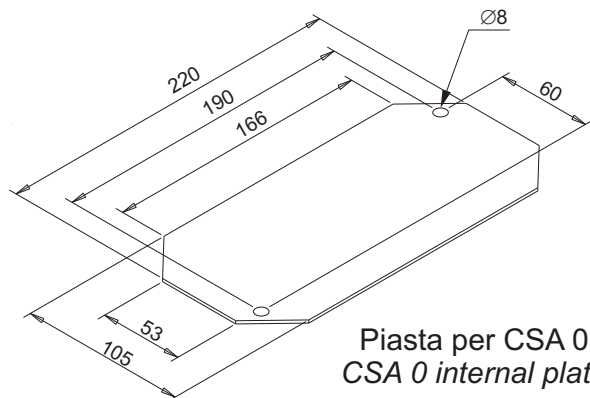


NUMERO MASSIMO DI MORSETTI - MAXIMUM NUMBER OF TERMINALS									
SEZIONE DEI MORSETTI - <i>TERMINALS SECTION</i>	2,5	4	6	10	16	25	35	70	
CSA - 0	N° morsetti per guida DIN - <i>N° terminals for each rails DIN</i>	30	26	22	17	14	10	-	-
	N° max guide DIN - <i>N° max rails DIN</i>	1	1	1	1	1	1	-	-
CSA - 11	N° morsetti per guida DIN - <i>N° terminals for each rails DIN</i>	29	25	21	16	13	10	8	7
	N° max guide DIN - <i>N° max rails DIN</i>	3	3	3	2	2	1	1	1
CSA - 12	N° morsetti per guida DIN - <i>N° terminals for each rails DIN</i>	40	35	20	22	18	14	11	10
	N° max guide DIN - <i>N° max rails DIN</i>	3	3	3	2	2	1	1	1
CSA - 13	N° morsetti per guida DIN - <i>N° terminals for each rails DIN</i>	52	45	38	29	24	18	15	13
	N° max guide DIN - <i>N° max rails DIN</i>	3	3	3	2	2	1	1	1
CSA - 35	N° morsetti per guida DIN - <i>N° terminals for each rails DIN</i>	52	45	38	32	27	15	13	12
	N° max guide DIN - <i>N° max rails DIN</i>	5	5	5	3	3	3	2	2

**DIMENSIONI PIASTRA INTERNA PER CUSTODIE CSA**  
***DIMENSIONS OF INTERNAL PLATE FOR ENCLOSURES CSA***



CUSTODIA ENCLOSURE	A	B	C	D	E	F
CSA 11	210	230	2	190	190	8
CSA 12	229	276	2	190	256	8
CSA 13	230	343	2	196	323	8
CSA 35	420	420	2	400	400	8



Piasta per CSA 0  
 CSA 0 internal plate

## CUSTODIE SERIE "CSA" A SICUREZZA AUMENTATA Ex-de ENCLOSURE SERIES "CSA" INCREASED SAFETY Ex-de

MODO DI PROTEZIONE - PROTECTION MODE:

II 2GD Ex ed II T6 T85°C Ex tD A21 IP66  
(Amb.temperature -20°C to +55°C)

CERTIFICATO - CERTIFICATE: ATEX, IECEx, GOST-R

Queste custodie della serie "CSA" sono utilizzate come quadri di segnalazione o di comando con operatori sul coperchio (pulsanti, spie, selettori)

**MATERIALI:** Corpo e coperchio: alluminio. Dadi e viti: acciaio inossidabile.

**FILETTATURE:** a richiesta: GAS UNI 6125, NPT, ISO Metrica.

**VERNICIATURA STANDARD:** Esterna epossidica color grigio RAL 7037, interna arancio anticorrosione RAL2004.

*Enclosures series "CSA..." are used as signaling and command box with operators on cover (pushbutton, indicator lights, selectors).*

**MATERIALS:** Body and cover: aluminium. Bolt and screws: stainless steel

**THREADS:** on request: GAS UNI 6125, NPT, ISO Metric.

**STANDARD PAINTING:** External grey epoxy RAL 7037, internal anticorrosion orange RAL2004.

**Per le dimensioni vedere a pagina 2.10 /  
For dimension see page 2.10**



## CUSTODIE STAGNE SERIE "CSA" WATER PROOF ENCLOSURE SERIES "CSA"

GRADO DI PROTEZIONE - PROTECTION DEGREE : IP 66

